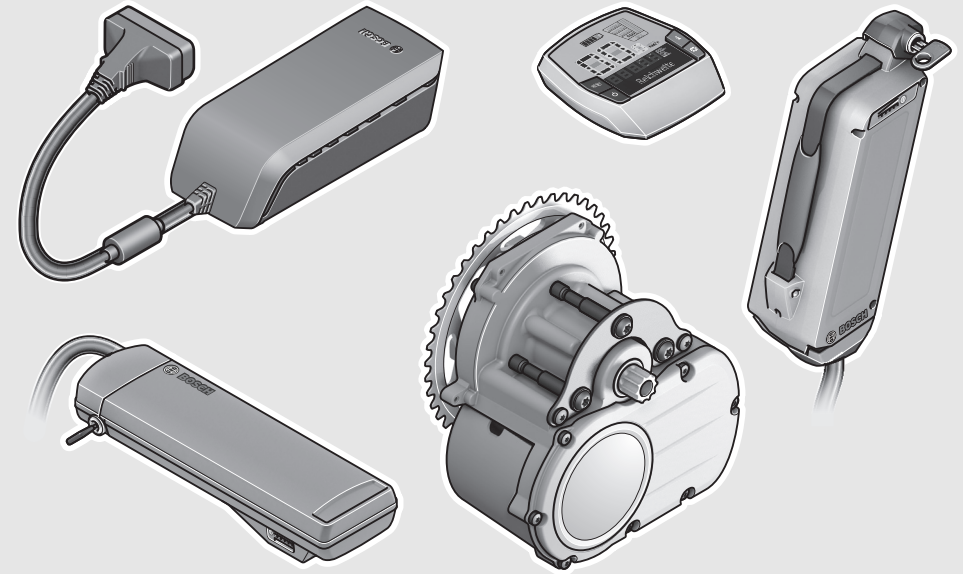




Bosch Gebruikershandleiding



Robert Bosch GmbH
Bosch eBike Systems
72703 Reutlingen
Germany

www.bosch-ebike.com

0 276 001 YYY (2012.10) T / 142

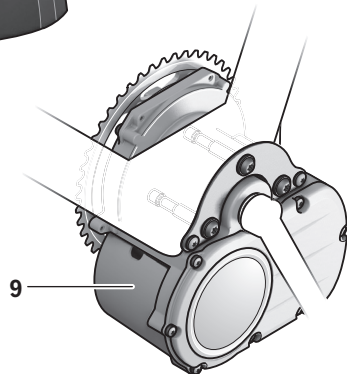
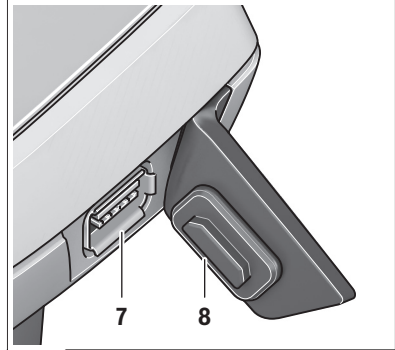
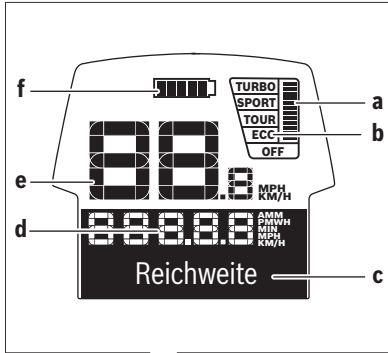
Drive Unit Cruise | Intuvia | PowerPack 300 | PowerPack 400 | Charger

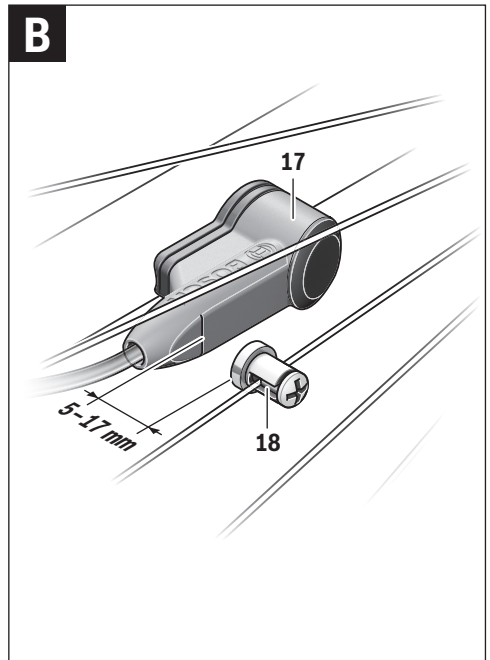
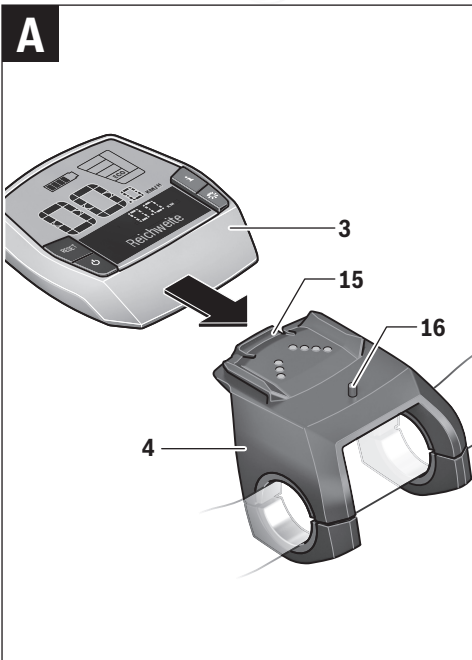
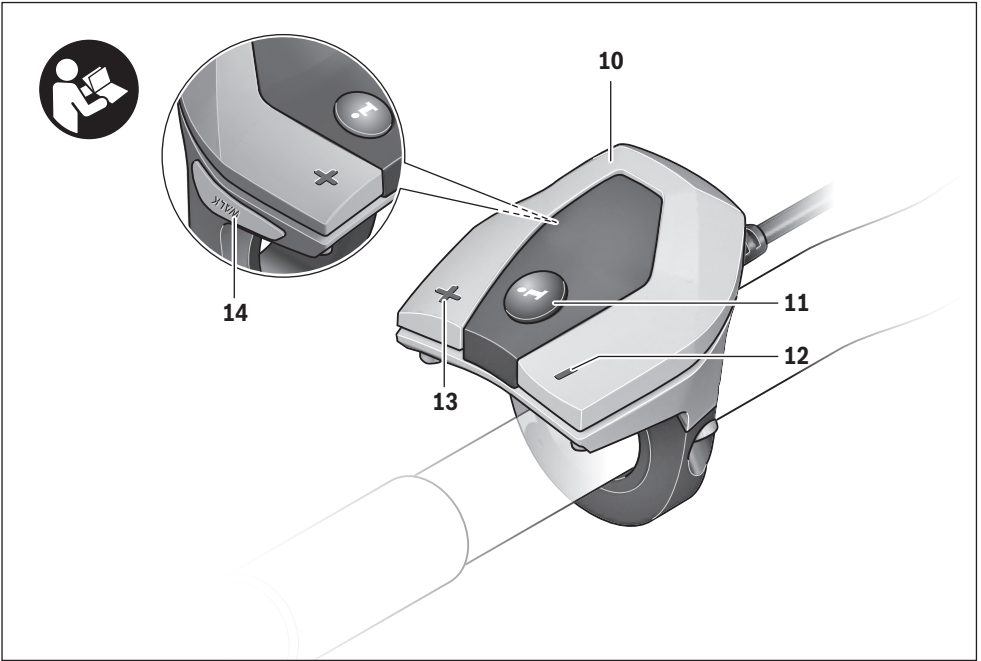
0 275 007 006 | 0 275 007 007 | 1 270 020 903 | 0 275 007 500 | 0 275 007 501 |
0 275 007 502 | 0 275 007 503 | 0 275 007 504 | 0 275 007 505 | 0 275 007 905

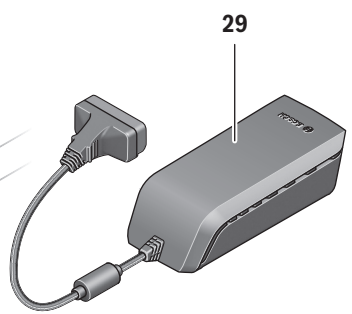
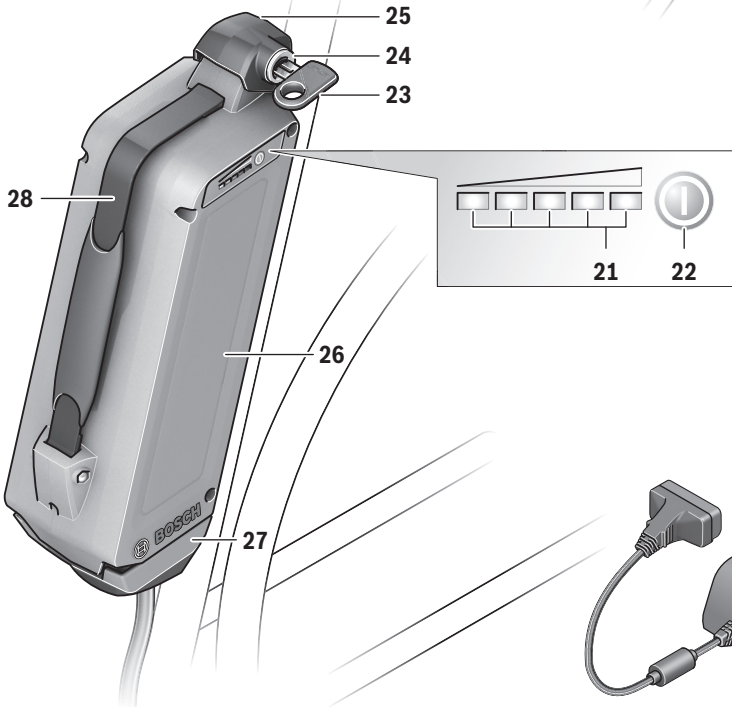
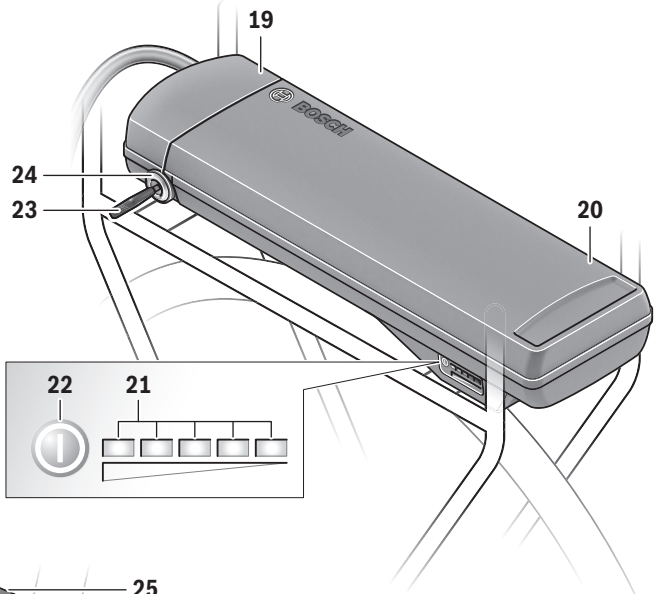


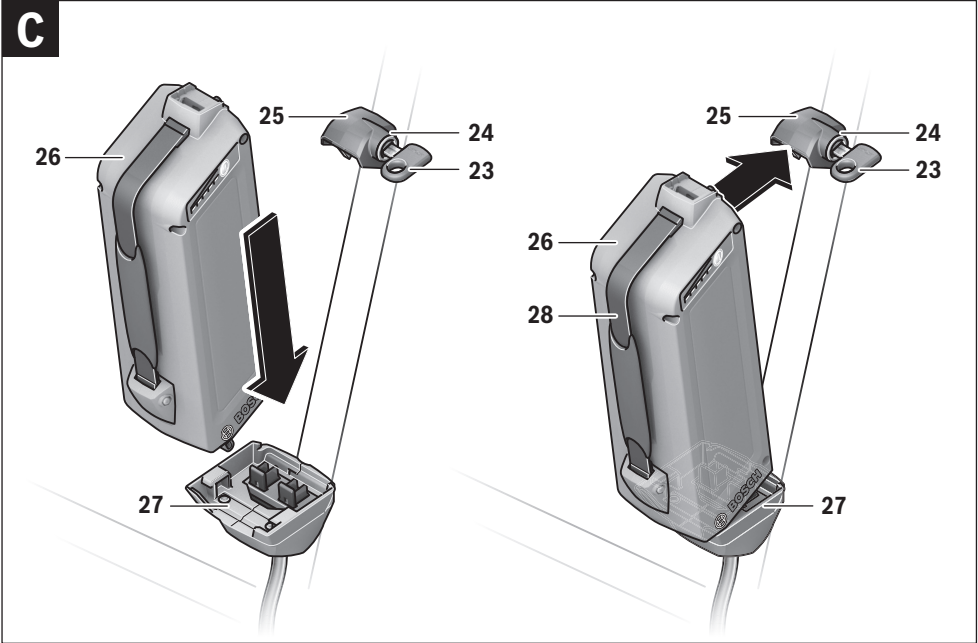
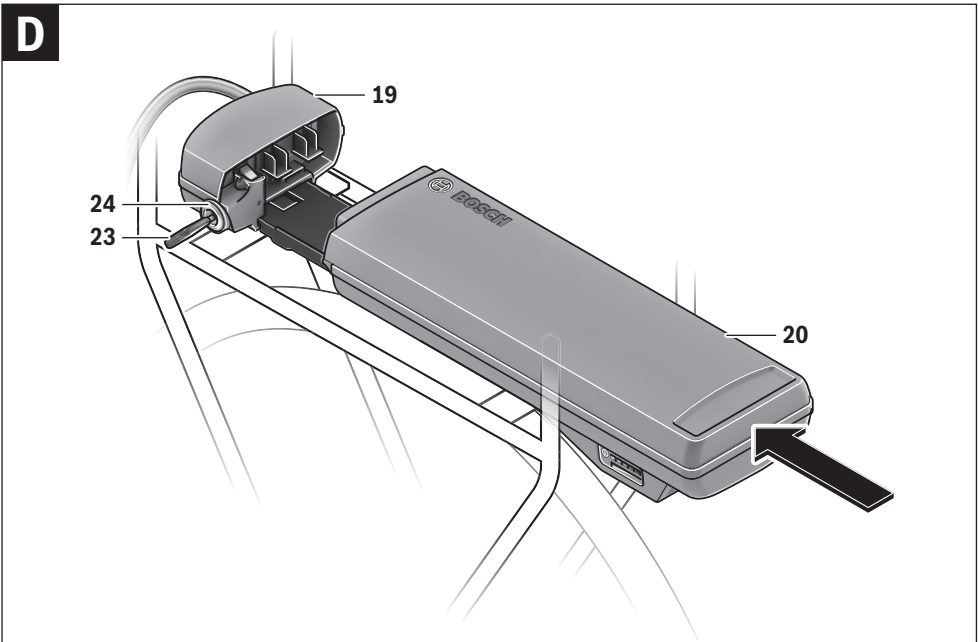
de Originalbetriebsanleitung
en Original instructions
fr Notice originale
es Manual original
it Istruzioni originali
nl Oorspronkelijke gebruiksaanwijzing
da Original brugsanvisning
sv Bruksanvisning i original
no Original driftsinstruks
fi Alkuperäiset ohjeet

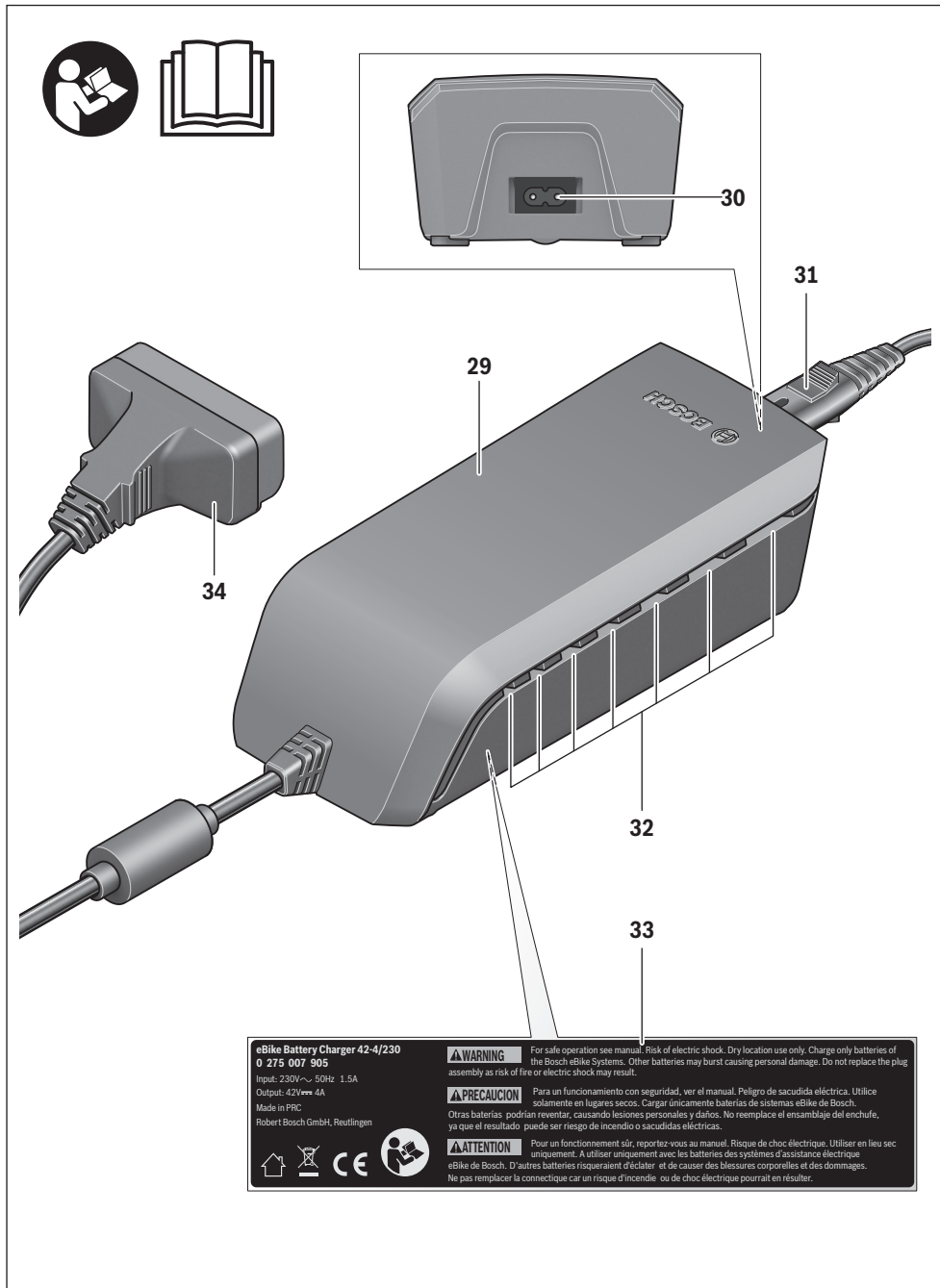


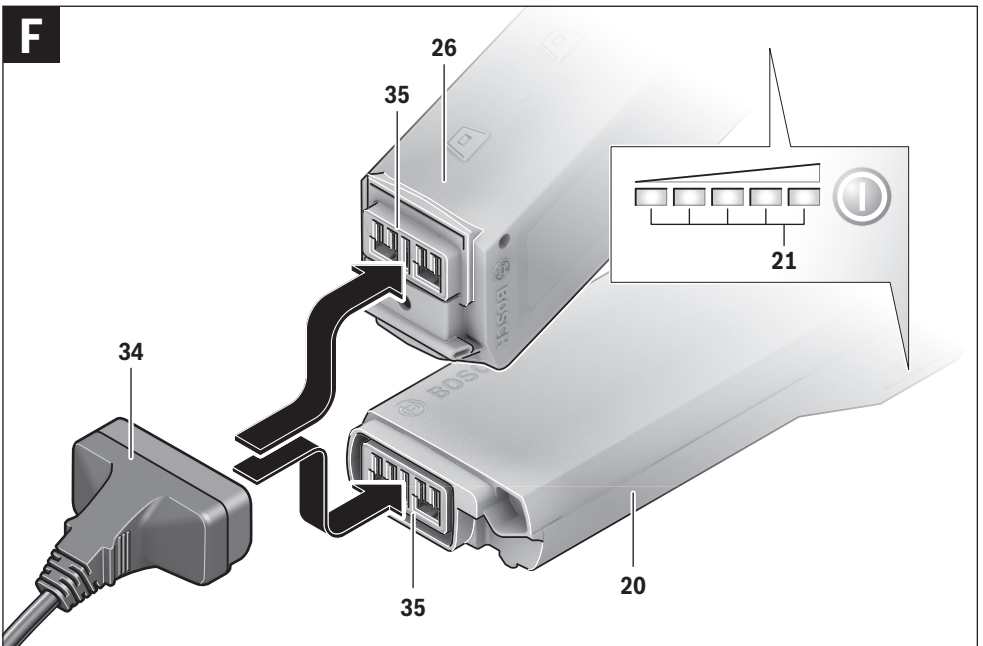
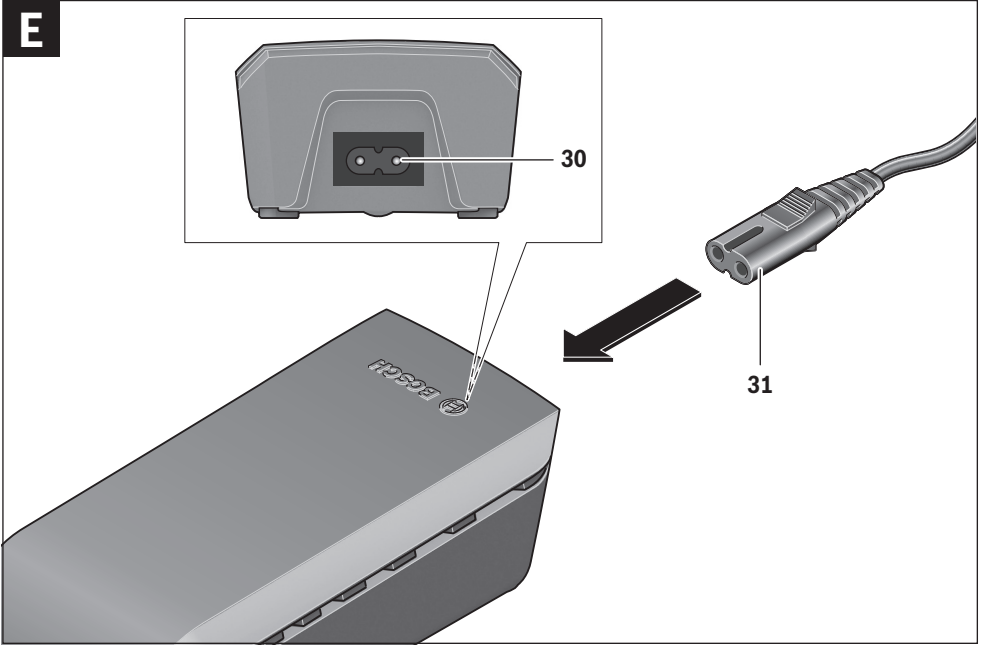






C**D**





Aandrijfeenheid Drive Unit Cruise/ Bedieningscomputer Intuvia

Veiligheidsvoorschriften



Lees alle veiligheidsvoorschriften en aanwijzingen. Als de veiligheidsvoorschriften en aanwijzingen niet in acht worden genomen, kan dit een elektrische schok, brand en/of ernstig letsel tot gevolg hebben.

Bewaar alle veiligheidsvoorschriften en aanwijzingen voor toekomstig gebruik.

Het in deze gebruiksaanwijzing gebruikte begrip „accu” heeft zowel betrekking op standaardaccu's (accu's bevestigd aan het fietsframe) als op bagagedrageraccu's (accu bevestigd in de bagagedrager).

- ▶ **Open de aandrijfeenheid niet zelf. De aandrijfeenheid is onderhoudsvrij en mag alleen door gekwalificeerd personeel en alleen met originele vervangingsonderdelen worden gerepareerd.** Daarmee wordt gewaarborgd dat de veiligheid van de aandrijfeenheid in stand blijft. Als de aandrijfeenheid door onbevoegden wordt geopend, vervalt de aanspraak op garantie.
- ▶ **Alle op de aandrijfeenheid gemonteerde componenten en alle andere componenten van de aandrijving van de eBike (bijv. kettingblad, opname van kettingblad, pedalen) mogen alleen worden vervangen door componenten die door de fietsfabrikant speciaal voor uw eBike zijn toegestaan.** Daardoor wordt de aandrijfeenheid beschermd tegen overbelasting en beschadiging.
- ▶ **Neem de accu uit de eBike voordat u begint met werkzaamheden (zoals montage, onderhoud, enz.) aan de eBike, voordat u deze per auto of vliegtuig vervoert en voordat u deze opbergt.** Bij per ongeluk bedienen van de aan/uit-schakelaar bestaat verwondingsgevaar.
- ▶ **De functie hulp bij het lopen mag uitsluitend bij het lopen met de eBike worden gebruikt.** Als de wielen van de eBike bij het gebruik van de hulp bij het lopen geen contact met de grond maken, bestaat gevaar voor letsel.
- ▶ **Gebruik alleen originele Bosch accu's die door de fabrikant voor uw eBike zijn toegestaan.** Het gebruik van andere accu's kan tot letsel en brandgevaar leiden. Bij gebruik van andere accu's wordt door Bosch geen aansprakelijkheid aanvaard en geen garantie geboden.
- ▶ **Neem alle nationale voorschriften voor de toelating en het gebruik van eBikes in acht.**
- ▶ **Lees de veiligheids- en overige voorschriften in de gebruiksaanwijzing van de accu en in de gebruiksaanwijzing van de eBike en neem deze in acht.**

Product- en vermogensbeschrijving

Gebruik volgens bestemming

De aandrijfeenheid is uitsluitend bestemd voor de aandrijving van uw eBike en mag niet voor andere doeleinden worden gebruikt.

De eBike is bestemd voor gebruik op verharde wegen. De eBike is niet goedgekeurd voor wedstrijdgebruik.

Afgebeelde componenten (zie pagina 2 – 3)

De componenten zijn genummerd zoals op de pagina met afbeeldingen.

Alle afbeeldingen van fietsonderdelen behalve aandrijfeenheid, bedieningscomputer incl. bedieningseenheid, snelheidssensor en bijbehorende houders zijn schematisch en kunnen afwijken van de onderdelen van uw eBike.

- 1 Toets indicatiefunctie „i”
- 2 Toets verlichting
- 3 Bedieningscomputer
- 4 Houder bedieningscomputer
- 5 Aan-uit-toets bedieningscomputer
- 6 Reset-toets „RESET”
- 7 USB-aansluitopening
- 8 Beschermkapje van USB-aansluiting
- 9 Aandrijfeenheid
- 10 Bedieningseenheid
- 11 Toets indicatiefunctie „i” op bedieningseenheid
- 12 Toets waarde verlagen/omlaag „-”
- 13 Toets waarde verhogen/omhoog „+”
- 14 Toets hulp bij het lopen „WALK”
- 15 Vergrendeling bedieningscomputer
- 16 Blokkeerschroef bedieningscomputer
- 17 Snelheidssensor
- 18 Spaakmagneet van snelheidssensor

Indicatie-elementen bedieningscomputer

- a Indicatie motorvermogen
- b Indicatie ondersteuningsniveau
- c Tekstdisplay
- d Waarde-indicatie
- e Snelheidsmeterindicatie
- f Accuoplaadindicatie

Technische gegevens

Aandrijfeenheid		Drive Unit Cruise	
Zaaknummer		0 275 007 006/ 0 275 007 007	
Capaciteit	W	250	
Draaimoment aan uitgaande as max.	Nm	50	
Nominale spanning	V $\overline{--}$	36	
Bedrijfstemperatuur	°C	– 5... + 40	
Bewaartemperatuur	°C	– 10... + 50	
Beschermingsklasse		IP 54 (stof- en spatwaterbescherming)	
Gewicht, ca.	kg	4	

Bedieningscomputer		Intuvia	
Zaaknummer		1 270 020 903	
Laadstroom USB-aansluiting max.	mA	500	
Laadspanning USB-aansluiting	V	5	
Bedrijfstemperatuur	°C	– 5... + 40	
Bewaartemperatuur	°C	– 10... + 50	
Beschermingsklasse		IP 54 (stof- en spatwaterbescherming)	
Gewicht, ca.	kg	0,15	

Verlichting*		
Nominale spanning	V $\overline{--}$	6
Capaciteit		
– Voorlicht	W	2,7
– Achterlicht	W	0,3

* Afhankelijk van wettelijke regelingen niet in alle, per land verschillende uitvoeringen via accu van eBike mogelijk

Montage

Accu inzetten of verwijderen

Lees de gebruiksaanwijzing voor het in de eBike plaatsen en het eruit verwijderen van de accu en neem de voorschriften in acht.

Bedieningscomputer aanbrengen en verwijderen (zie afbeelding A)

Voor het **inzetten** van de bedieningscomputer **3** duwt u deze van voren in de houder **4**.

Voor het **verwijderen** van de bedieningscomputer **3** drukt u op de vergrendeling **15** en duwt u deze naar voren uit de houder **4**.

- **Verwijder de bedieningscomputer als u de eBike parkeert, zodat de aandrijving niet door anderen kan worden gebruikt.** Zonder bedieningscomputer kan het eBike-systeem niet ingeschakeld worden.

De bedieningscomputer kan ook zo in de houder worden geborgd dat deze niet worden verwijderd. Demonteer daarvoor de houder **4** van het stuur. Zet de bedieningscomputer in de houder. Draai de blokkeerschroef **16** van onderen in de daarvoor voorziene schroefdraad van de houder. Monteer de houder weer op het stuur.

Snelheidssensor controleren (zie afbeelding B)

De snelheidssensor **17** en de bijbehorende spaakmagneet **18** moeten zodanig gemonteerd zijn dat de spaakmagneet bij een omwenteling van het wiel op een afstand van minimaal 5 mm en maximaal 17 mm langs de snelheidssensor beweegt.

Opmerking: Als de afstand tussen snelheidssensor **17** en spaakmagneet **18** te groot is of de snelheidssensor **17** niet juist is aangesloten, valt de snelheidsmeterindicatie **e** uit en werkt de aandrijving van de eBike in het noodprogramma. Draai in dit geval de schroef van de spaakmagneet **18** los en bevestig de spaakmagneet zodanig op de spaak dat deze op de juiste afstand langs de markering van de snelheidssensor loopt. Als er ook daarna geen snelheid op de snelheidsmeterindicatie **e** verschijnt, dient u contact op te nemen met een erkende rijwielvakhandel.

Gebruik

Ingebruikneming

Voorwaarden

Het eBike-systeem kan alleen worden geactiveerd als aan de volgende voorwaarden is voldaan:

- Er is een voldoende opgeladen accu geplaatst (zie gebruiksaanwijzing van de accu).
- De bedieningscomputer is correct in de houder geplaatst (zie „Bedieningscomputer aanbrengen en verwijderen”, pagina Nederlands – 2).
- De snelheidssensor is correct aangesloten (zie „Snelheidssensor controleren”, pagina Nederlands – 2).

eBike-systeem in- en uitschakelen

Als u het eBike-systeem wilt **inschakelen**, heeft u de volgende mogelijkheden:

- Is de bedieningscomputer al ingeschakeld wanneer deze in de houder geplaatst wordt, wordt het eBike-systeem automatisch ingeschakeld.
- Druk bij ingezette bedieningscomputer en ingezette accu eenmaal kort op de aan-uit-toets **5** van de bedieningscomputer.
- Druk bij ingezette bedieningscomputer op de aan-uit-toets van de accu (zie gebruiksaanwijzing van de accu).

Opmerking: De pedalen van de eBike mogen bij het inschakelen van het eBike-systeem niet belast zijn. Anders wordt het vermogen van de aandrijving beperkt. In de tekstindicatie **c** verschijnt de foutmelding „**Pedaal ontlasten**”.

Als het eBike-systeem bij vergissing met belaste pedalen is ingeschakeld, dient u deze uit te schakelen en zonder belasting opnieuw in te schakelen.

De aandrijving wordt geactiveerd zodra u op de pedalen trapt (behalve in de functie hulp bij het lopen, zie „Hulp bij het lopen in- en uitschakelen”, pagina Nederlands – 4). Het motorvermogen is afhankelijk van de instellingen op de bedieningscomputer.

Zodra u bij normaal gebruik niet meer op de pedalen trapt of zodra u een snelheid van 25 km per uur heeft bereikt, wordt de ondersteuning door de aandrijving van de eBike uitgeschakeld. De aandrijving wordt automatisch weer geactiveerd zodra u op de pedalen trapt of de snelheid onder 25 km per uur daalt.

Als u het eBike-systeem wilt **uitschakelen**, heeft u de volgende mogelijkheden:

- Druk op de aan/uit-toets **5** van de bedieningscomputer.
- Schakel de accu met de aan-uit-toets van de accu uit (zie gebruiksaanwijzing van de accu.)
- Verwijder de bedieningscomputer uit de houder.

Als er ca. 10 minuten geen vermogen van de aandrijving wordt opgevraagd (bijv. omdat de eBike stilstaat) en er geen toets op de bedieningscomputer of bedieningseenheid wordt ingedrukt, wordt het eBike-systeem automatisch uitgeschakeld om energie te besparen.

Indicaties en instellingen van de bedieningscomputer

Energievoorziening van de bedieningscomputer

Als de bedieningscomputer in de houder **4** zit, een voldoende opgeladen accu in de eBike geplaatst is en het eBike-systeem ingeschakeld is, wordt de bedieningscomputer door de accu van de eBike van energie voorzien.

Als de bedieningscomputer uit de houder **4** wordt genomen, vindt de energievoorziening plaats via een interne accu. Als de interne accu bij het inschakelen van de bedieningscomputer zwak is, verschijnt gedurende 3 seconden „**Met fiets verbinden**” in het tekstdisplay **c**. Daarna wordt de bedieningscomputer uitgeschakeld.

Als u de interne accu wilt opladen, plaatst u de bedieningscomputer weer in de houder **4** (als een accu in de eBike geplaatst is). Schakel de accu van de eBike met de aan-uit-toets van de accu uit (zie gebruiksaanwijzing van de accu).

U kunt de bedieningscomputer ook via de USB-aansluiting opladen. Open daarvoor het beschermkapje **8**. Verbind de USB-aansluiting **7** van de bedieningscomputer via een geschikte USB-kabel met een in de handel verkrijgbaar USB-oplaadapparaat of de USB-aansluiting van een computer (laadspanning 5 V, laadstroom max. 500 mA). In de tekstindicatie **c** van de bedieningscomputer verschijnt „**USB aangesloten**”.

Bedieningscomputer in- en uitschakelen

Als u de bedieningscomputer wilt **inschakelen**, drukt u kort op de aan-uit-toets **5**. De bedieningscomputer kan (als de interne accu voldoende is opgeladen) ook worden ingeschakeld als deze niet in de houder is geplaatst.




Als u de bedieningscomputer wilt **uitschakelen**, drukt u op de aan/uit-toets **5**.

Als de bedieningscomputer niet in de houder is geplaatst, wordt deze om energie te besparen uitgeschakeld zodra er 1 minuten lang geen toets is ingedrukt.

Accuoplaadindicatie

De accuoplaadindicatie **f** geeft de oplaadtoestand van de eBike-accu aan, niet die van de interne accu van de bedieningscomputer. De oplaadtoestand van de eBike-accu kan eveneens op de leds van de accu worden afgelezen.

In de indicatie **f** komt elk streepje in het accusymbool overeen met ongeveer 20 % van de capaciteit:

-  100 tot 80 % capaciteit
-  20 tot 5 % capaciteit. De accu moet worden opgeladen.
-  Minder dan 5 % capaciteit. De ondersteuning van de aandrijving is niet meer mogelijk. De leds van de oplaadindicatie van de accu gaan uit.

Als de verlichting van de eBike via de accu werkt (per land verschillend), is de capaciteit wanneer het lege accusymbool voor het eerst verschijnt nog voldoende voor ca. 2 uur verlichting. Als het symbool begint te knipperen, is ook de verlichting nog gedurende korte tijd mogelijk.

Als de bedieningscomputer uit de houder **4** wordt genomen, blijft de laatst weergegeven accuoplaadtoestand opgeslagen.

Ondersteuningsniveau instellen

U kunt op de bedieningscomputer instellen in welke mate de aandrijving van de eBike tijdens het trappen ondersteuning biedt. Het ondersteuningsniveau kan op elk moment gewijzigd worden, ook tijdens het rijden.

Opmerking: In sommige uitvoeringen is het ondersteuningsniveau mogelijk vooraf ingesteld en kan dit niet worden gewijzigd. Het is ook mogelijk dat er uit minder ondersteuningsniveaus dan hier vermeld kan worden gekozen.

De volgende ondersteuningsniveaus staan maximaal ter beschikking:

- „**OFF**”: De aandrijving is uitgeschakeld. De eBike kan net als een normale fiets alleen door trappen worden voortbewogen.
- „**ECO**”: effectieve ondersteuning met maximale efficiëntie voor maximaal bereik
- „**TOUR**”: gelijkmatige ondersteuning voor tochten met groot bereik
- „**SPORT**”: krachtige ondersteuning voor sportief rijden op heuvelachtige stukken en voor rijden in de stad
- „**TURBO**”: maximale ondersteuning bij flink doortrappen, voor sportief rijden

Als u het ondersteuningsniveau wilt **verhogen**, drukt u de toets „+” **13** op de bedieningseenheid zo vaak in tot het gewenste ondersteuningsniveau in de indicatie **b** verschijnt. Als u het ondersteuningsniveau wilt **verlagen**, drukt u op de toets „-” **12**.

Het opgevraagde motorvermogen verschijnt in de indicatie **a**. Het maximale motorvermogen is afhankelijk van het gekozen ondersteuningsniveau.

Ondersteuningsniveau	Motorvermogen*	
	Kettingschakeling	Naafschakeling
„ECO”	30 %	30 %
„TOUR”	100 %	90 %
„SPORT”	170 %	150 %
„TURBO”	250 %	200 %

* Het motorvermogen kan bij sommige uitvoeringen afwijken.

Als de bedieningscomputer uit de houder **4** wordt genomen, blijft het laatst weergegeven ondersteuningsniveau opgeslagen. De indicatie **a** van het motorvermogen blijft leeg.

Hulp bij het lopen in- en uitschakelen

De functie hulp bij het lopen kan het lopen met de eBike gemakkelijker maken. De snelheid in deze functie is afhankelijk van de ingeschakelde versnelling en kan maximaal 6 km per uur bereiken. Hoe kleiner de gekozen versnelling, hoe lager de snelheid in de functie hulp bij het lopen (bij volledig vermogen).

► **De functie hulp bij het lopen mag uitsluitend bij het lopen met de eBike worden gebruikt.** Als de wielen van de eBike bij het gebruik van de hulp bij het lopen geen contact met de grond maken, bestaat gevaar voor letsel.

Als u de hulp bij het lopen wilt **inschakelen**, drukt u op de toets „WALK” **14** van de bedieningseenheid en houdt u deze ingedrukt. De aandrijving van de eBike wordt ingeschakeld.

De hulp bij het lopen wordt **uitgeschakeld** zodra zich een van de volgende gebeurtenissen voordoet:

- U laat de toets „WALK” **14** los.
- U trapt snel vooruit of achteruit op de pedalen.
- De wielen van de eBike worden geblokkeerd (bijv. door remmen of stoten tegen een obstakel).
- De snelheid komt boven 6 km per uur.

Verlichting in- en uitschakelen

Afhankelijk van per land verschillende voorschriften zijn twee uitvoeringen van de verlichting mogelijk.

- Met de bedieningscomputer kunnen tegelijkertijd voorlicht, achterlicht en display-achtergrondverlichting in- of uitgeschakeld worden.
- In deze uitvoering verschijnt bij het inschakelen van de verlichting „Licht aan” en bij het uitschakelen van de verlichting „Licht uit” gedurende ca. 1 seconde in de tekstindicatie **c**.
- Alleen de display-achtergrondverlichting kan in- of uitgeschakeld worden. Voor- en achterlicht van de eBike zijn onafhankelijk van de bedieningscomputer.

Bij beide uitvoeringen drukt u voor het **in- en uitschakelen van de verlichting** op de toets **2**.

Snelheids- en afstandindicaties

In de **snelheidsmeterindicatie e** wordt altijd de actuele snelheid weergegeven.

In de **functie-indicatie** (combinatie van tekstindicatie **c** en waarde-indicatie **d**) kunt u kiezen uit de volgende functies:

- „**Bereik**”: te verwachten bereik met de aanwezige acculading (bij gelijkblijvende voorwaarden zoals ondersteuningsniveau, routeprofiel, enz.)
- „**Afstand**”: sinds de laatste reset afgelegde afstand
- „**Rijtijd**”: Rijtijd sinds de laatste reset
- „**Gemiddelde**”: sinds de laatste reset bereikte gemiddelde snelheid
- „**Maximum**”: sinds de laatste reset bereikte maximale snelheid
- „**Tijd**”: actuele tijd

Druk voor de **overgang naar de indicatiefunctie** de toets „i” **1** van de bedieningscomputer of de toets „i” **11** van de bedieningseenheid zo vaak in tot de gewenste functie wordt weergegeven.

Voor een **reset** van „**Afstand**”, „**Rijtijd**” en „**Gemiddelde**” gaat u naar een van deze drie functies en drukt u vervolgens zo lang op de toets „RESET” **6** tot de indicatie op nul wordt gezet. Daarmee heeft ook een reset plaatsgevonden van de waarden van de beide andere functies.

Voor een **reset** van „**Maximum**” gaat u naar deze functie en drukt u vervolgens zo lang op de toets „RESET” **6** tot de indicatie op nul wordt gezet.

Wordt de bedieningscomputer uit de houder **4** genomen, blijven alle waarden van de functies opgeslagen en kunnen deze verder worden weergegeven.

Basisinstellingen weergeven en aanpassen

Weergeven en wijzigen van de basisinstellingen is mogelijk, of de bedieningscomputer nu in de houder **4** is gezet of niet.

Als u naar het menu Basisinstellingen wilt gaan, drukt u tegelijkertijd zo lang op de toets „RESET” **6** en de toets „i” **1** tot in de tekstindicatie **c**, „**Instellingen**” verschijnt.

Druk voor het **wisselen tussen de basisinstellingen** zo vaak op de toets „i” **1** op de bedieningscomputer tot de gewenste basisinstelling wordt weergegeven. Is de bedieningscomputer in de houder **4** geplaatst, kunt u ook op de toets „i” **11** van de afstandsbediening drukken.

Bij het **wijzigen van de basisinstellingen** drukt u voor het verlagen resp. omlaag bewegen op de aan-uit-toets **5** naast de indicatie „-” of voor het verhogen resp. omhoog bewegen op de toets Verlichting **2** naast de indicatie „+”.

Als de bedieningscomputer in de houder **4** is geplaatst, is wijzigen ook met de toetsen „-” **12** resp. „+” **13** van de bedieningseenheid mogelijk.

Als u de functie wilt verlaten en een gewijzigde instelling wilt opslaan, drukt u gedurende 3 seconden op de toets „RESET” **6**.

U kunt kiezen uit de volgende basisinstellingen:

- „**Eenheid km/mi**“: U kunt snelheid en afstand in kilometers of mijlen laten weergeven.
- „**Tijdformaat**“: U kunt de tijd in de 12-uur- of 24-uur-indeling laten weergeven.
- „**Tijd**“: U kunt de actuele tijd instellen. Als u de insteltoetsen langer indrukt, verandert de tijdsaanduiding sneller.
- „**Nederlands**“: U kunt de taal van de tekstindicaties wijzigen. U kunt kiezen uit Duits, Engels, Frans, Spaans, Italiaans en Nederlands.
- „**Afstand totaal**“: Weergave van de totale met de eBike afgelegde afstand (kan niet gewijzigd worden).
- „**Gebruiksduur totaal**“: Weergave van de totale tijdsduur waarmee met de eBike is gereden (kan niet gewijzigd worden).

Indicatie foutcode

De componenten van het eBike-systeem worden voortdurend automatisch gecontroleerd. Als een fout wordt vastgesteld, verschijnt de desbetreffende foutcode in de tekstindicatie c.

Druk op een willekeurige toets van bedieningscomputer **3** of bedieningseenheid **10** om naar de standaardindicatie terug te keren.

Afhankelijk van de aard van de fout wordt de aandrijving indien nodig automatisch uitgeschakeld. Verder rijden zonder

ondersteuning door de aandrijving is echter altijd mogelijk. Laat de eBike controleren voordat u er opnieuw mee gaat rijden.

► **Laat alle controles en reparaties uitsluitend door een erkende rijwielhandel uitvoeren.** Als een fout nog steeds wordt weergegeven ondanks uw poging om deze op te lossen, dient u eveneens contact met een erkende rijwielhandel op te nemen.

Code	Oorzaak	Oplossing
100	Interne fout van aandrijfseenheid	Aandrijfseenheid laten controleren
101	Verbindingsprobleem van aandrijfseenheid	Aansluitingen en verbindingen laten controleren
102	Fout van snelheidssensor	Snelheidssensor laten controleren
103*	Verbindingsprobleem van verlichting	Aansluitingen en verbindingen laten controleren
104	Verbindingsprobleem van bedieningscomputer	Aansluitingen en verbindingen laten controleren
105	Temperatuur van aandrijfseenheid te hoog (boven 40 °C)	Laat de aandrijfseenheid afkoelen. Verder rijden zonder eBike-aandrijving is mogelijk en versnelt de afkoeling van de aandrijfseenheid.
200	Interne elektronicafout van de accu	Accu later controleren
201	Temperatuur van accu te hoog (boven 40 °C)	Laat de accu afkoelen. Verder rijden zonder eBike-aandrijving is mogelijk en versnelt de afkoeling van de accu.
202	Temperatuur van de accu te laag (minder dan – 10 °C)	Laat de accu in een warme ruimte langzaam warm worden.
203	Verbindingsprobleem van de accu	Aansluitingen en verbindingen laten controleren
204	Verkeerde accupoolrichting	Laad de accu alleen op met met het originele Bosch oplaadapparaat zoals in de bijbehorende gebruiksaanwijzing beschreven.
410	Een of meer toetsen van de bedieningscomputer zijn geblokkeerd.	Controleer of er toetsen zijn vastgeklemd, bijv. door binnengedrongen vuil. Reinig de toetsen indien nodig.
414	Verbindingsprobleem van bedieningseenheid	Aansluitingen en verbindingen laten controleren
418	Een of meer toetsen van de bedieningseenheid zijn geblokkeerd.	Controleer of er toetsen zijn vastgeklemd, bijv. door binnengedrongen vuil. Reinig de toetsen indien nodig.
422	Verbindingsprobleem van aandrijfseenheid	Aansluitingen en verbindingen laten controleren
423	Verbindingsprobleem van de accu	Aansluitingen en verbindingen laten controleren
424	Communicatiefout van de componenten onderling	Aansluitingen en verbindingen laten controleren

* Alleen bij verlichting van de eBike via de accu (per land verschillend)

Code	Oorzaak	Oplossing
430	Interne accu van de bedieningscomputer leeg	Bedieningscomputer opladen (in de houder of via USB-aansluiting)
490	Interne fout van de bedieningscomputer	Bedieningscomputer laten controleren.

* Alleen bij verlichting van de eBike via de accu (per land verschillend)

Energievoorziening van extern apparaten via USB-aansluiting

Met de USB-aansluiting kunnen de meeste apparaten die via USB van stroom kunnen voorzien (bijvoorbeeld diverse mobiele telefoons) gebruikt en opgeladen worden.

Voorwaarde voor het laden is dat de bedieningscomputer en een voldoende opgeladen accu in de eBike zijn geplaatst.

Open het beschermkapje 8 van de USB-aansluiting van de bedieningscomputer. Verbind de USB-aansluiting van het externe apparaat via een passende USB-kabel met de USB-aansluiting 7 van de bedieningscomputer.

Aanwijzingen voor het rijden met het eBike-systeem

Wanneer werkt de eBike-aandrijving?

De eBike-aandrijving ondersteunt u tijdens het rijden zolang u op de pedalen trapt. Als u niet op de pedalen trapt, vindt geen ondersteuning plaats. Het motorvermogen is altijd afhankelijk van de kracht die u tijdens het trappen uitoefent.

Als u weinig kracht uitoefent, is de ondersteuning geringer dan wanneer u veel kracht uitoefent. Dat geldt onafhankelijk van het ondersteuningsniveau.

De eBike-aandrijving wordt automatisch uitgeschakeld bij snelheden boven 25 km per uur. Als de snelheid onder 25 km per uur daalt, staat de aandrijving automatisch weer ter beschikking.

Een uitzondering geldt voor de functie hulp bij het lopen met de fiets, waarin met de eBike langzaam kan worden gelopen.

U kunt met de eBike altijd ook zonder ondersteuning net als met een normale fiets rijden, als u het eBike-systeem uitschakelt of het ondersteuningsniveau op „OFF” instelt. Hetzelfde geldt als de accu leeg is.

Samenspel van eBike-systeem en versnellingen

Ook met de eBike-aandrijving kunt u de versnellingen net als bij een normale fiets gebruiken (zie daarvoor de gebruiksaanwijzing van uw eBike).

Onafhankelijk van de aard van de versnelling is het raadzaam om tijdens het schakelen het trappen kort te onderbreken. Daardoor wordt het schakelen vergemakkelijkt en de slijtage van de aandrijflijn beperkt.

Door de keuze van de juiste versnelling kunt u bij gelijke krachtsinspanning de snelheid en het bereik vergroten.

Eerste ervaringen opdoen

Geadviseerd wordt om de eerste ervaringen met de eBike op te doen op een weg zonder druk verkeer.

Probeer verschillende ondersteuningsniveaus uit. Zodra u zich zeker voelt, kunt u met de eBike net als met elke andere fiets aan het verkeer deelnemen.

Test het bereik van uw eBike onder verschillende omstandigheden voordat u een langere tocht plant die meer van u eist.

Invloeden op het bereik

Het bereik wordt door vele factoren beïnvloed, zoals:

- ondersteuningsniveau,
- schakelgedrag,
- bandentype en bandendruk,
- ouderdom en onderhoudstoestand van de accu,
- profiel (hellingen) en aard (wegverharding) van de route,
- tegenwind en omgevingstemperatuur,
- gewicht van eBike, fietser en bagage.

Daarom is een concrete voorspelling van het bereik voor het begin van een tocht niet mogelijk. In het algemeen geldt echter:

- Bij **gelijk** motorvermogen van eBike-aandrijving: hoe minder kracht u hoeft te benutten om een bepaalde snelheid te bereiken (bijv. door optimaal gebruik van de versnellingen), des te minder energie de eBike-aandrijving zal verbruiken en des te groter het bereik van een acculading zal zijn.
- Hoe **hoger** het ondersteuningsniveau bij verder gelijke omstandigheden wordt gekozen, des te geringer het bereik.

Verzorging en onderhoud van de eBike

Houd rekening met de bedrijfs- en bewaartemperaturen van de componenten van de eBike. Bescherm aandrijfleenheid, bedieningscomputer en accu tegen extreme temperaturen (bijv. bij fel zonlicht zonder voldoende ventilatie). De componenten (in het bijzonder de accu) kunnen door extreme temperaturen beschadigd worden.

Onderhoud en service

Onderhoud en reiniging

Houd alle componenten van de eBike schoon, in het bijzonder de contacten van de accu en de bijbehorende houder. Reinig deze voorzichtig met een zachte, vochtige doek.

Geen van de componenten, ook de aandrijving niet, mogen in water worden ondergedompeld of met een hogedrukreiniger worden gereinigd.

Neem voor service of reparaties aan de eBike contact op met een erkende rijwielhandel.

Klantenservice en advies

Neem bij alle vragen over het eBike-systeem en zijn componenten contact op met een erkende rijwielhandel.

Contactgegevens van de erkende rijwielhandel vindt u op de internetpagina www.bosch-ebike.com

Vervoer

Voor de accu's gelden de eisen ten aanzien van gevaarlijke stoffen. De accu's kunnen door particuliere gebruikers zonder verdere voorwaarden over de weg worden vervoerd.

Bij vervoer door zakelijke gebruikers of bij vervoer door derden (bijv. luchtvervoer of vervoersbedrijf) moeten bijzondere eisen ten aanzien van verpakking en markering in acht worden genomen (bijv. ADR-voorschriften). Indien gewenst kan bij de voorbereiding van de verzending een deskundige voor gevaarlijke stoffen worden geraadpleegd.

Verzend de accu's alleen als de behuizing onbeschadigd is. Plak blootliggende contacten af en verpak de accu zodanig dat deze niet in de verpakking beweegt. Neem ook eventuele overige nationale voorschriften in acht.

Neem bij alle vragen over het vervoer van de accu's contact op met een erkende rijwielhandel. Bij de rijwielhandel kunt u ook een geschikte transportverpakking bestellen.

Afvalverwijdering



Aandrijving, bedieningscomputer incl. bedieningseenheid, accu, snelheidssensor, toebehoren en verpakkingen moeten op een voor het milieu verantwoorde wijze worden gerecycled.

Gooi een eBike of componenten daarvan niet bij het huisvuil!

Alleen voor landen van de EU:



Volgens de Europese richtlijn 2002/96/EG moeten niet meer bruikbare elektrische apparaten en volgens de Europese richtlijn 2006/66/EG moeten defecte of lege accu's en batterijen apart worden ingezameld en op een voor het milieu verantwoorde wijze worden gerecycled.

De in de bedieningscomputer geïntegreerde accu mag alleen worden verwijderd als deze moet worden afgevoerd. Door het openen van de behuizing kan de bedieningscomputer onherstelbaar beschadigd worden.

Geef niet meer te gebruiken accu's en bedieningscomputers af bij een erkende rijwielhandel.



Li-ion:

Lees de aanwijzingen in het gedeelte „Vervoer”, pagina Nederlands – 7 en neem deze in acht.

Wijzigingen voorbehouden.

Lithiumionaccu PowerPack

Veiligheidsvoorschriften



Lees alle veiligheidsvoorschriften en aanwijzingen.

Als de veiligheidsvoorschriften en aanwijzingen niet in acht worden genomen, kan dit

een elektrische schok, brand en/of ernstig letsel tot gevolg hebben.

Bewaars alle veiligheidsvoorschriften en aanwijzingen voor toekomstig gebruik.

Het in deze gebruiksaanwijzing gebruikte begrip „accu” heeft zowel betrekking op standaardaccu's (accu's bevestigd aan het fietsframe) als op bagagedrageraccu's (accu bevestigd in de bagagedrager) tenzij het type uitdrukkelijk genoemd wordt.

- ▶ **Neem de accu uit de eBike voordat u begint met werkzaamheden (zoals montage, onderhoud, enz.) aan de eBike, voordat u deze per auto of vliegtuig vervoert en voordat u deze opbergt.** Bij per ongeluk bedienen van de aan/uit-schakelaar bestaat verwondingsgevaar.
- ▶ **Open de accu niet.** Er bestaat gevaar voor kortsluiting. Als de accu geopend wordt, vervalt elke aanspraak op garantie.



Bescherm de accu tegen hitte (bijv. ook tegen langdurig fel zonlicht), vuur en onderdompeling in water. Er bestaat explosiegevaar.

- ▶ **Voorkom aanraking van de niet-gebruikte accu met paperclips, munten, sleutels, spijkers, schroeven en andere kleine metalen voorwerpen die overbrugging van de contacten kunnen veroorzaken.** Kortsluiting tussen de accucontacten kan brandwonden of brand tot gevolg hebben. Bij in dit verband ontstane schade door kortsluiting vervalt elke aanspraak op garantie door Bosch.
- ▶ **Bij verkeerd gebruik kan vloeistof uit de accu lekken. Voorkom contact daarmee. Bij onvoorzien contact met water afspoelen. Als de vloeistof in de ogen komt, dient u bovendien een arts te raadplegen.** Gelekte accuvloeistof kan tot huidirritaties en brandwonden leiden.
- ▶ **Bij beschadiging en onjuist gebruik van de accu kunnen er dampen vrijkomen. Zorg voor frisse lucht en raadpleeg bij klachten een arts.** De dampen kunnen de luchtwegen irriteren.
- ▶ **Laad de accu alleen met originele Bosch-oplaadapparaten op.** Bij gebruik van niet-originele Bosch-oplaadapparaten kan brandgevaar niet worden uitgesloten.
- ▶ **Gebruik de accu alleen in combinatie met een eBike met origineel Bosch eBike-aandrijfsysteem.** Alleen zo wordt de accu tegen gevaarlijke overbelasting beschermd.

- ▶ **Gebruik alleen originele Bosch accu's die door de fabrikant voor uw eBike zijn toegestaan.** Het gebruik van andere accu's kan tot letsel en brandgevaar leiden. Bij gebruik van andere accu's wordt door Bosch geen aansprakelijkheid aanvaard en geen garantie geboden.
- ▶ **Lees de veiligheids- en overige voorschriften in de gebruiksaanwijzing van het oplaadapparaat, de gebruiksaanwijzing van aandrijfeenheid en bedieningscomputer en de gebruiksaanwijzing van de eBike en neem deze in acht.**

Product- en vermogensbeschrijving

Afgebeelde componenten (zie pagina 4 – 5)

De componenten zijn genummerd zoals op de pagina's met afbeeldingen.

Alle afbeeldingen van fietsonderdelen behalve de accu's en hun houders zijn schematisch en kunnen afwijken van de onderdelen van uw eBike.

- 19 Houder van bagagedrageraccu
- 20 Bagagedrageraccu
- 21 Bedrijfs- en oplaadindicatie
- 22 Aan/uit-toets
- 23 Sleutel van accuslot
- 24 Accuslot
- 25 Bovenste houder van standaardaccu
- 26 Standaardaccu
- 27 Onderste houder van standaardaccu
- 28 Draagriem
- 29 Oplaadapparaat

Technische gegevens

Lithiumionaccu		PowerPack 300	PowerPack 400
Zaaknummer			
– Standaardaccu zwart		0 275 007 500	0 275 007 503
– Standaardaccu wit		0 275 007 501	0 275 007 504
– Bagagedrageraccu		0 275 007 502	0 275 007 505
Nominale spanning	V=	36	36
Nominale capaciteit	Ah	8,2	11
Energie	Wh	300	400
Bedrijfstemperatuur	°C	-10 ... +40	-10 ... +40
Bewaartemperatuur	°C	-10 ... +60	-10 ... +60
Toegestaan oplaadtemperatuurbereik	°C	0 ... +40	0 ... +40
Gewicht, ca.	kg	2,5	2,5
Beschermingsklasse		IP 54 (stof- en spatwaterbescherming)	IP 54 (stof- en spatwaterbescherming)

Montage

- **Plaats de accu alleen op een schone ondergrond.** Voor- kom in het bijzonder het vuil worden van de oplaadaansluiting en de contacten, bijv. door zand of aarde.

Accu voor het eerste gebruik controleren

Controleer de accu voordat u deze voor de eerste keer op- laadt of met uw eBike gebruikt.

Druk daarvoor op de aan-uit-toets **22** voor het inschakelen van de accu. Als er geen led van de oplaadindicatie **21** brandt, is de accu mogelijk beschadigd.

Als er minstens een led brandt, maar niet alle leds van de op- laadindicatie **21** branden, dient u de accu voor het eerste ge- bruik volledig op te laden.

- **Laad een beschadigde accu niet op en gebruik deze niet.** Neem contact op met een erkende rijwielhandel.

Accu opladen

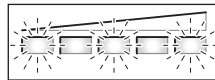
- **Gebruik alleen het met uw eBike meegeleverde origi- nale Bosch-oplaadapparaat of een origineel Bosch-op- laadapparaat van hetzelfde type.** Alleen dit oplaadappa- raat is afgestemd op de bij de eBike gebruikte lithiumionaccu.

Opmerking: De accu wordt gedeeltelijk opgeladen geleverd. Om de volledige capaciteit van de accu te verkrijgen, laadt u voor het eerste gebruik de accu volledig met het oplaadappa- raat op.

De accu moet voor het opladen uit de eBike worden genomen. Lees voor het opladen van de accu de gebruiksaanwijzing van het oplaadapparaat en neem de voorschriften in acht.

De accu kan op elk moment worden opgeladen zonder de le- vensduur te verkorten. Een onderbreking van het opladen schaadt de accu niet.

De accu is voorzien van een temperatuurbewaking die ervoor zorgt dat de accu alleen in het temperatuurbereik tussen 0 °C en 40 °C kan worden opgeladen.



Bevindt de accu zich buiten het oplaadtemperatuurbereik, knippen drie leds van de op- laadindicatie **21**. Maak de accu

los van het oplaadapparaat en laat deze op temperatuur komen.

Sluit de accu pas weer aan op het oplaadapparaat als deze de toegestane oplaadtemperatuur heeft bereikt.

Oplaadindicatie

De vijf groene leds van de oplaadindicatie **21** geven de op- laadtoestand van de accu aan als de accu ingeschakeld is.

Daarbij komt elke led overeen met ca. 20 % van de capaciteit. Als de accu volledig is opgeladen, branden alle vijf leds.

De oplaadtoestand van de ingeschakelde accu wordt boven- dien in de bedieningscomputer aangegeven. Lees daarvoor de gebruiksaanwijzing van aandrijfleenheid en bedienings- computer en neem de voorschriften in acht.

Als de capaciteit van de accu daalt beneden 5 %, gaan alle leds van de oplaadindicatie **21** van de accu uit. Er is echter nog een indicatiefunctie van de bedieningscomputer.

Accu inzetten of verwijderen (zie afbeeldingen C – D)

- **Schakel de accu altijd uit als u deze in de houder plaatst of uit de houder neemt.**

Om de accu te kunnen plaatsen, moet de sleutel **23** in het slot **24** steken en het slot moet geopend zijn.

Voor het **plaatsen van de standaardaccu 26** zet u deze met de contacten op de onderste houder **27** van de eBike. Kantel de accu tot deze niet meer verder kan in de bovenste houder **25**.

Voor het **plaatsen van de bagagedrageraccu 20** duwt u deze met de contacten naar voren in de houder **19** in de bagagedrager tot de accu vastklikt.

Controleer of de accu stevig vast zit. Sluit de accu altijd met het slot **24** af. Anders kan het slot opengaan en kan de accu uit de houder vallen.

Trek de sleutel **23** na het afsluiten altijd uit het slot **24**. Daarmee voorkomt u dat de sleutel eruit valt of de accu van een geparkeerde eBike door anderen wordt meegenomen.

Voor het **verwijderen van de standaardaccu 26** schakelt u deze uit en opent u het slot met de sleutel **23**. Kantel de accu uit de bovenste houder **25** en trek deze aan de draagriem **28** uit de onderste houder **27**.

Voor het **verwijderen van de bagagedrageraccu 20** schakelt u deze uit en opent u het slot met de sleutel **23**. Trek de accu uit de houder **19**.

Gebruik

Ingebruikneming

► **Gebruik alleen originele Bosch accu's die door de fabrikant voor uw eBike zijn toegestaan.** Het gebruik van andere accu's kan tot letsel en brandgevaar leiden. Bij gebruik van andere accu's wordt door Bosch geen aansprakelijkheid aanvaard en geen garantie geboden.

In- en uitschakelen

Het inschakelen van de accu is een van de mogelijkheden om het eBike-systeem in te schakelen. Lees daarvoor de gebruiksaanwijzing van aandrijfseenheid en bedieningscomputer en neem de voorschriften in acht.

Controleer voor het inschakelen van de accu of het eBike-systeem dat het slot **24** afgesloten is.

Opmerking: De pedalen van de eBike dienen bij het inschakelen van het eBike-systeem niet belast te zijn. Anders wordt het vermogen van de eBike-aandrijving beperkt.

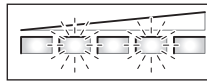
Als u de accu wilt **inschakelen**, drukt u op de aan-uit-toets **22**. De leds van de indicatie **21** gaan branden en geven tegelijkertijd de oplaadtoestand aan.

Opmerking: Als de capaciteit van de accu onder 5 % daalt, brandt er geen led van de oplaadindicatie **21**. Alleen op de bedieningscomputer is herkenbaar of het eBike-systeem is ingeschakeld.

Als u de accu wilt **uitschakelen**, drukt u opnieuw op de aan-uit-toets **22**. De leds van de indicatie **21** gaan uit. Het eBike-systeem wordt daarmee eveneens uitgeschakeld.

Als er ca. 10 minuten geen vermogen van de eBike-aandrijving wordt opgevraagd (bijv. omdat de eBike stilstaat) en er geen toets op de bedieningscomputer of bedieningseenheid van de eBike wordt ingedrukt, worden het eBike-systeem en daardoor ook de accu automatisch uitgeschakeld om energie te besparen.

De accu is door „Electronic Cell Protection (ECP)” beschermd tegen overmatig ontladen, overmatig opladen, oververhitting en kortsluiting. Bij gevaar wordt de accu door een veiligheids-schakeling automatisch uitgeschakeld.



Wordt een defect van de accu herkend, knippen twee leds van de oplaadindicatie **21**. Neem in dit geval contact op met een erkende rijwielhandel.

Aanwijzingen voor de optimale omgang met de accu

De levensduur van de accu kan worden verlengd als deze goed wordt behandeld en met name bij de juiste temperaturen wordt bewaard.

Met toenemende ouderdom zal de capaciteit van de accu echter ook bij goede verzorging afnemen.

Een duidelijk kortere gebruiksduur na het opladen geeft aan dat de accu versleten is. U kunt de accu vervangen.

Mocht de draagriem **28** van de standaardaccu defect zijn, dient u deze door een rijwielhandel te laten vervangen.

Accu voor en tijdens het bewaren opladen

Laad de accu op tot ongeveer 60 % (3 tot 4 leds van de oplaadindicatie **21** branden) voordat u deze voor lange tijd opbergt.

Controleer de oplaadtoestand na 6 maanden. Als er nog maar één led van de oplaadindicatie **21** brandt, dient u de accu weer tot ca 60 % op te laden.

Opmerking: Als de accu lange tijd in lege toestand wordt bewaard, kan deze ondanks de geringe zelfontlading worden beschadigd en kan de opslagcapaciteit sterk worden vermindert.

Het is niet aan te raden de accu langdurig aan het oplaadapparaat aangesloten te laten.

Bewaaromstandigheden

Bewaar de accu bij voorkeur op een droge en goed geventileerde plaats. Bescherm deze tegen vocht en water. Bij ongunstige weersomstandigheden is het bijv. aan te raden om de accu van de eBike te nemen en tot het volgende gebruik in een gesloten ruimte te bewaren.

De accu kan bij temperaturen van $-10\text{ }^{\circ}\text{C}$ tot $+60\text{ }^{\circ}\text{C}$ worden bewaard. Voor een lange levensduur is echter bewaren bij een temperatuur van ca. $20\text{ }^{\circ}\text{C}$ gunstig.

Let erop dat de maximale bewaartemperatuur niet wordt overschreden. Laat de accu bijv. in de zomer niet in de auto liggen en bewaar deze niet in fel zonlicht.

Onderhoud en service

Onderhoud en reiniging

Houd de accu schoon. Reinig deze voorzichtig met een zachte, vochtige doek. De accu mag niet in water worden ondergedompeld of met een waterstraal worden gereinigd.

Als de accu niet meer werkt, dient u contact op te nemen met een erkende rijwielhandel.

Klantenservice en advies

Neem bij alle vragen over het vervoer van de accu's contact op met een erkende rijwielhandel.

► **Noteer fabrikant en nummer van de sleutel 23.** Neem bij verlies van de sleutels contact op met een erkende rijwielhandel. Vermeld daarbij fabrikant en nummers van de sleutels.

Contactgegevens van de erkende rijwielhandel vindt u op de internetpagina www.bosch-ebike.com

Vervoer

Voor de accu's gelden de eisen ten aanzien van gevaarlijke stoffen. De accu's kunnen door particuliere gebruikers zonder verdere voorwaarden over de weg worden vervoerd.

Bij vervoer door zakelijke gebruikers of bij vervoer door derden (bijv. luchtvervoer of vervoersbedrijf) moeten bijzondere eisen ten aanzien van verpakking en markering in acht worden genomen (bijv. ADR-voorschriften). Indien gewenst kan bij de voorbereiding van de verzending een deskundige voor gevaarlijke stoffen worden geraadpleegd.

Verzend de accu's alleen als de behuizing onbeschadigd is. Plak blootliggende contacten af en verpak de accu zodanig dat deze niet in de verpakking beweegt. Neem ook eventuele overige nationale voorschriften in acht.

Neem bij alle vragen over het vervoer van de accu's contact op met een erkende rijwielhandel. Bij de rijwielhandel kunt u ook een geschikte transportverpakking bestellen.

Afvalverwijdering



Accu's, toebehoren en verpakkingen dienen op een voor het milieu verantwoorde manier te worden hergebruikt.

Gooi de accu's niet bij het huisvuil.

Alleen voor landen van de EU:



Volgens de Europese richtlijn 2002/96/EG moeten niet meer bruikbare elektrische apparaten en volgens de Europese richtlijn 2006/66/EG moeten defecte of lege accu's en batterijen apart worden ingezameld en op een voor het milieu verantwoorde wijze worden gerecycled.

Geef niet meer te gebruiken accu's af bij een erkende rijwielhandel.



Li-ion:

Lees de aanwijzingen in het gedeelte „Vervoer”, pagina Nederlands – 11 en neem deze in acht.

Wijzigingen voorbehouden.

Oplaadapparaat Charger

Veiligheidsvoorschriften



Lees alle veiligheidsvoorschriften en aanwijzingen.

Als de veiligheidsvoorschriften en aanwijzingen niet in acht worden genomen, kan dit

een elektrische schok, brand en/of ernstig letsel tot gevolg hebben.

Bewaar alle veiligheidsvoorschriften en aanwijzingen voor toekomstig gebruik.

Het in deze gebruiksaanwijzing gebruikte begrip „accu” heeft zowel betrekking op standaardaccu's (accu's bevestigd aan het fietsframe) als op bagagedrageraccu's (accu bevestigd in de bagagedrager).



Houd het oplaadapparaat uit de buurt van regen en vocht. Bij het binnendringen van water in een oplaadapparaat bestaat het risico van een elektrische schok.

- ▶ **Laad alleen voor eBikes toegestane Bosch-lithiumion-accu's op. De accuspanning moet bij de oplaadspanning van het oplaadapparaat passen.** Anders bestaat er brand- en explosiegevaar.
- ▶ **Houd het oplaadapparaat schoon.** Door vervuiling bestaat gevaar voor een elektrische schok.
- ▶ **Controleer voor elk gebruik oplaadapparaat, kabel en stekker. Gebruik het oplaadapparaat niet als u een beschadiging hebt vastgesteld. Open het oplaadapparaat niet zelf en laat het alleen door gekwalificeerd personeel en alleen met originele vervangingsonderdelen repareren.** Beschadigde oplaadapparaten, kabels en stekkers vergroten het risico van een elektrische schok.
- ▶ **Gebruik het oplaadapparaat niet op een gemakkelijk brandbare ondergrond (zoals papier of textiel) of in een brandbare omgeving.** Vanwege de bij het opladen optredende verwarming van het oplaadapparaat bestaat brandgevaar.
- ▶ **Bij beschadiging en onjuist gebruik van de accu kunnen er dampen vrijkomen. Zorg voor frisse lucht en raadpleeg bij klachten een arts.** De dampen kunnen de luchtwegen irriteren.
- ▶ **Houd toezicht op kinderen.** Daarmee wordt gewaarborgd dat kinderen niet met het oplaadapparaat spelen.
- ▶ **Kinderen en personen die op grond van hun fysieke, zintuiglijke of geestelijke vermogens, hun onervarenheid of hun gebrek aan kennis niet in staat zijn het oplaadapparaat veilig te bedienen, mogen dit oplaadapparaat niet zonder toezicht of instructie door een verantwoordelijke persoon gebruiken.** Anders bestaat het gevaar van verkeerde bediening en lichamelijk letsel.

- ▶ **Lees de veiligheids- en overige voorschriften in de gebruiksaanwijzing van de accu, de gebruiksaanwijzing van aandrijfeenheid en bedieningscomputer en de gebruiksaanwijzing van de eBike en neem deze in acht.**
- ▶ Aan de onderzijde van het oplaadapparaat bevindt zich een kort overzicht van belangrijke veiligheidsvoorschriften in het Engels, Frans en Spaans (in de afbeelding op de pagina met afbeeldingen met nummer **33** aangeduid) met de volgende inhoud:
 - Neem voor een veilig gebruik de gebruiksaanwijzing in acht. Risico van een elektrische schok.
 - Alleen in droge omgeving gebruiken.
 - Laad alleen accu's van het Bosch eBike-System op. Andere accu's kunnen exploderen en letsel veroorzaken.
 - Vervang het netsnoer niet. Er bestaat brand- en explosiegevaar.

Product- en vermogensbeschrijving

Afgebeelde componenten (zie pagina 6 – 7)

De componenten zijn genummerd zoals op de afbeelding van het oplaadapparaat op de pagina met afbeeldingen.

- 20** Bagagedrageraccu
- 21** Accu-oplaadindicatie
- 26** Standaardaccu
- 29** Oplaadapparaat
- 30** Apparaataansluiting
- 31** Apparaatstekker
- 32** Ventilatieopeningen
- 33** Veiligheidsvoorschriften oplaadapparaat
- 34** Oplaadstekker
- 35** Contactbus voor oplaadstekker

Technische gegevens

Oplaadapparaat	Charger	
Zaaknummer		0 275 007 905
Nominale spanning	V~	207 – 264
Frequentie	Hz	47 – 63
Oplaadspanning accu	V---	42
Laadstroom	A	4
Toegestaan oplaadtemperatuurbereik	°C	0... +40

De gegevens gelden voor nominale spanningen [U] 230 V. Bij afwijkende spanningen en bij per land verschillende uitvoeringen kunnen deze gegevens afwijken.

Oplaadapparaat	Charger	
Oplaadtijd		
- PowerPack 300	h	2,5
- PowerPack 400	h	3,5
Aantal accucellen		10 - 80
Bedrijfstemperatuur	°C	- 10... + 75
Bewaartemperatuur	°C	- 20... + 70
Gewicht volgens EPTA-Procedure 01/2003	kg	0,8
Beschermingsklasse		IP 40
De gegevens gelden voor nominale spanningen [U] 230 V. Bij afwijken van spanningen en bij per land verschillende uitvoeringen kunnen deze gegevens afwijken.		

Gebruik

- **Plaats de accu alleen op een schone ondergrond.** Voor- kom in het bijzonder het vuil worden van de oplaadaansluiting en de contacten, bijv. door zand of aarde.

Ingebruikneming

Oplaadapparaat aansluiten (zie afbeeldingen E - F)

- **Let op de netspanning!** De spanning van de stroombron moet overeenkomen met de gegevens op het typeplaatje van het oplaadapparaat. Met 230 V aangeduide oplaadapparaten kunnen ook met 220 V worden gebruikt.

Steek de apparaatstekker **31** van het netsnoer in de apparaat-aansluiting **30** op het oplaadapparaat.

Sluit het netsnoer (verschilt per land) op het stroomnet aan.

Schakel de accu uit en verwijder deze uit de houder op de eBike. Lees daarvoor de gebruiksaanwijzing van de accu en neem de voorschriften in acht.

Steek de oplaadstekker **34** van het oplaadapparaat in de aansluiting **35** van de accu.

Opladen

Het opladen begint zodra het oplaadapparaat met de accu en het stroomnet verbonden is.

Opmerking: Het opladen is alleen mogelijk als de temperatuur van de accu binnen het toegestane oplaadtemperatuurbereik ligt.

Tijdens het opladen branden de leds van de oplaadindicatie **21** op de accu. Elke continu brandende led komt overeen met ca. 20 % van de capaciteit van de lading. De knipperende led geeft het opladen van de volgende 20 % aan.

- **Wees voorzichtig als u het oplaadapparaat tijdens het opladen aanraakt. Draag werkhandschoenen.** Het oplaadapparaat kan in het bijzonder bij hoge omgevingstemperaturen zeer heet worden.

Opmerking: Let erop dat het oplaadapparaat tijdens het opladen goed van lucht wordt voorzien en de ventilatieopeningen **32** aan beide zijden niet zijn afgedekt.

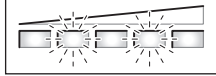
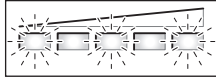
De accu is volledig opgeladen als alle vijf leds van de indicatie **21** continu branden. Het opladen wordt automatisch onderbroken.

Koppel het oplaadapparaat los van het stroomnet en de accu van het oplaadapparaat.

Als de accu van het oplaadapparaat wordt losgekoppeld, wordt de accu automatisch uitgeschakeld.

U kunt de accu nu in de eBike plaatsen.

Oorzaken en oplossingen van fouten

Oorzaak	Oplossing
	Twee leds op de accu knipperen
Accu defect	Contact opnemen met erkende rijwielhandel
	Drie leds op de accu knipperen
Accu te warm of te koud	Accu van oplaadapparaat losmaken en op temperatuur laten komen tot het oplaadtemperatuurbereik wordt bereikt. Sluit de accu pas weer aan op het oplaadapparaat als deze de toegestane oplaadtemperatuur heeft bereikt.
Geen opladen mogelijk (geen indicatie op accu)	
Stekker niet goed ingestoken.	Alle insteekverbindingen controleren
Contacten van accu vuil	Contacten van accu voorzichtig reinigen
Ventilatieopeningen 32 van oplaadapparaat verstopt of afgedekt	Ventilatieopeningen 32 reinigen en oplaadapparaat neerzetten op een plaats met voldoende luchttoevoer
Stopcontact, kabel of oplaadapparaat defect	Netspanning controleren, oplaadapparaat door rijwielhandel laten controleren
Accu defect	Contact opnemen met erkende rijwielhandel

Onderhoud en service

Onderhoud en reiniging

Mocht het oplaadapparaat niet meer werken, neem dan contact op met een erkende rijwielhandel.

Klantenservice en advies

Neem bij alle vragen over het oplaadapparaat contact op met een erkende rijwielhandel.

Contactgegevens van de erkende rijwielhandel vindt u op de internetpagina **www.bosch-ebike.com**

Afvalverwijdering

Oplaadapparaten, toebehoren en verpakkingen moeten op een voor het milieu verantwoorde wijze worden hergebruikt.

Gooi oplaadapparaten niet bij het huisvuil!

Alleen voor landen van de EU:



Volgens de Europese richtlijn 2002/96/EG over elektrische en elektronische oude apparaten en de omzetting van de richtlijn in nationaal recht moeten niet meer bruikbare oplaadapparaten apart worden ingezameld en op een voor het milieu verantwoorde wijze worden hergebruikt.

Wijzigingen voorbehouden.